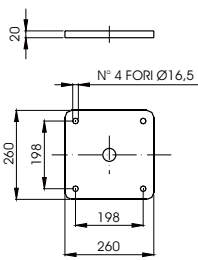
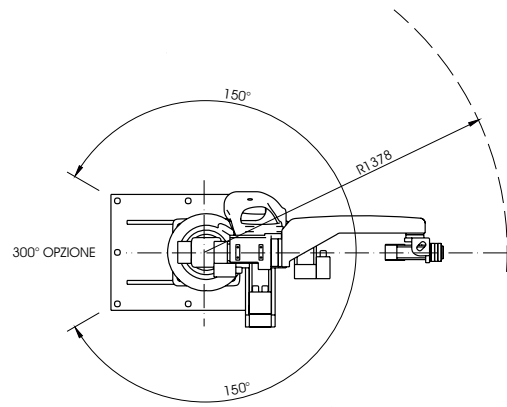
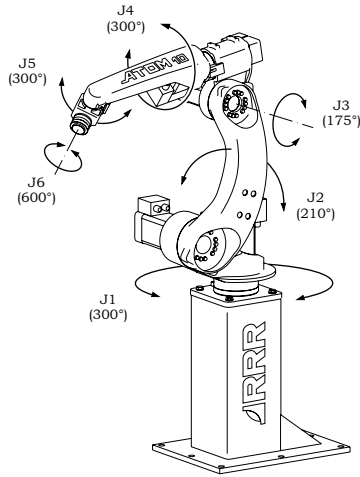
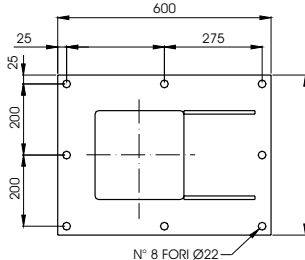


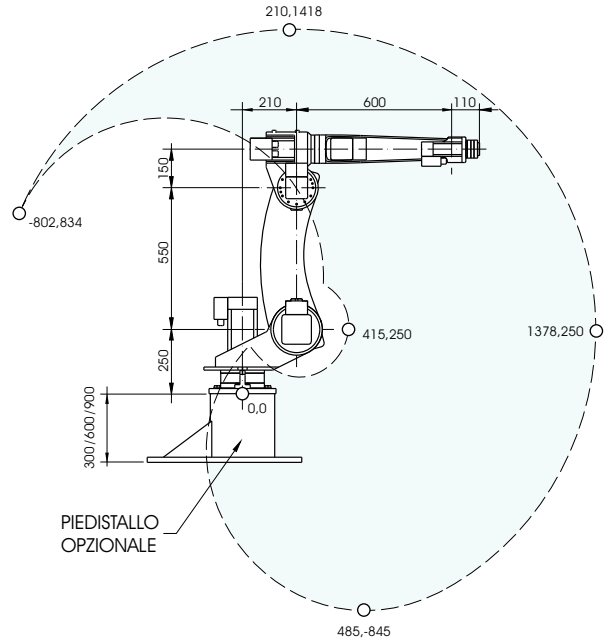
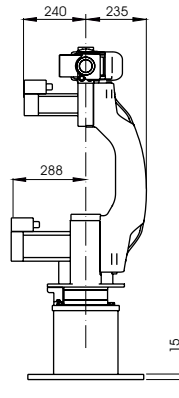
ROBOT INDUSTRIALE ATOM 10



BASE ROBOT



PIEDISTALLO



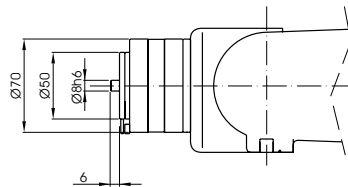
PIEDISTALLO OPZIONALE

ATOM 10

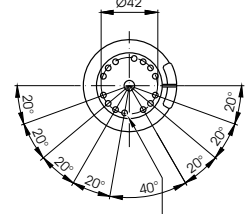
SPECIFICHE TECNICHE

Assi controllati (n°):	6	Sbraccio massimo (mm):	1378
Carico massimo (Kg):	10	Freni magnetici (n°):	6
Ripetibilità (mm):	± 0,1	Peso (Kg):	157

ASSE	CAMPO DI LAVORO	VELOCITÀ
J1 - Base	+ 150° ÷ - 150°	180°/sec.
J2 - Spalla	+ 150° ÷ - 60°	170°/sec.
J3 - Braccio	+ 85° ÷ - 90°	160°/sec.
J4 - Rotazione braccio	+ 150° ÷ - 150°	202°/sec.
J5 - Brandeggio polso	+ 150° ÷ - 150°	316°/sec.
J6 - Rotazione polso	+ 300° ÷ - 300°	316°/sec.



POLSO

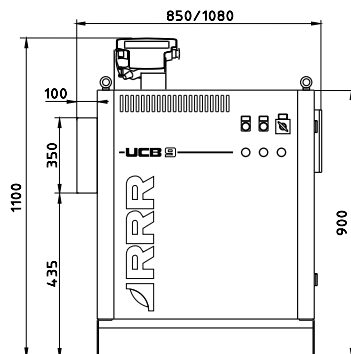


N°14 FORI M4 PROF. 11mm DISPOSTI SU UNA CIRCONFERENZA DI Ø42

SISTEMA DI CONTROLLO UCB

SPECIFICHE TECNICHE

Dimensioni contenute dell'armadio elettrico.
Azionamenti con DSP di ultima generazione
Connettori e relè di potenza per I/O inclusi.
Grande capacità di memoria programmi.
Connettore USB per memorie esterne.
Connettore ETHERNET per collegamento di rete.



Ingombri massimi (mm):	850/1080x680x1100
Controllo:	UCB con CPU a 32 BIT
Architettura:	Multiprocessore con CANbus
Assi:	9+10
Ingressi:	N. 27 espandibili
Uscite:	N. 24 espandibili
Tipo memoria:	Statica Flash Disk
Assorbimento max (Kw):	3,5
Peso controllo (Kg):	150

Dimensioni, caratteristiche tecniche, accessori e imballi possono essere variati in qualsiasi momento senza preavviso ed a insindacabile giudizio della società.